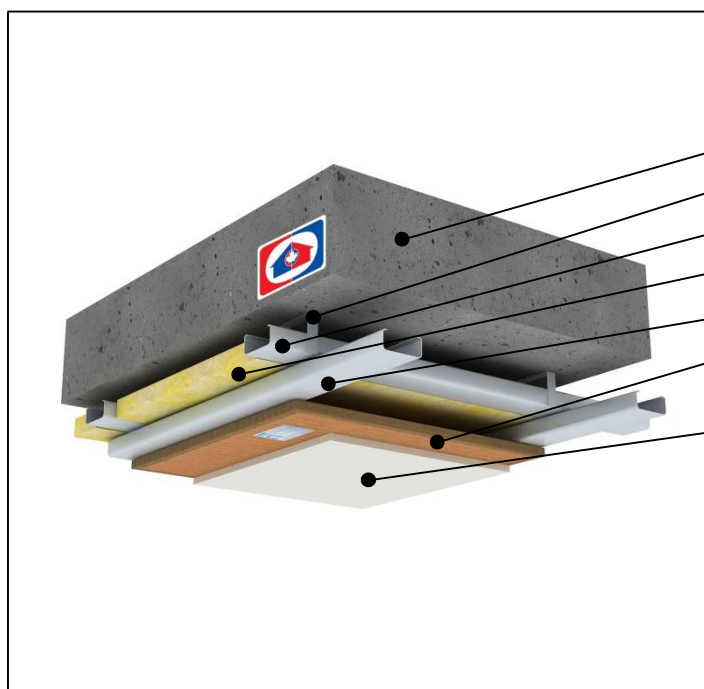


C01 – PODHLED – kovová nosná konstrukce



Stávající ŽB stropní deska	180 mm
Přímý závěs + dilatační páska	
CD profil	
Minerální vata	40 mm
CD profil	
Akustická deska WOLF® PhoneStar TRI	15 mm
hrany desek přelepené páskou WOLF TAPE	
Sádkartonová nebo sádrovláknitá deska	12,5 mm

Požadavky na zvukovou izolaci [dB]		
Hodnota (*)	ČSN 73 0532 únor 2010	
63	≤ 63	L'_{n,w} – kročejová neprůzvučnost
(*) hodnota stanovená měřením	≥ 47	R'_{w} – vzduchová neprůzvučnost

POZN. Tato skladba stropu splňuje požadavky akustiky na stropní konstrukci v rámci jednoho bytu.

POPIS

Odhlučnění stávajícího železobetonového stropu pomocí zavěšeného SDK podhledu. Základem je vytvoření dvojitého roštu z CD profilů, kde osová vzdálenost jednotlivých profilů je 312,5 mm. Abychom zabránili vzniku rezonancí, vyplňuje se dutina izolačním materiálem na bázi minerálního vlákna, dřevovláknna nebo celulózy. Akustické desky WOLF® Phonestar TRI se šroubují rychlošrouby do nosné konstrukce CD profilů. Finální opláštění ze sádkartonové nebo sádrovláknité desky se šroubuje skrz akustické desky WOLF® Phonestar TRI až do nosné konstrukce CD profilů.



KATALOGOVÝ LIST



VÝKRES SKLADBY V DWG



TECHNICKÉ PARAMETRY

